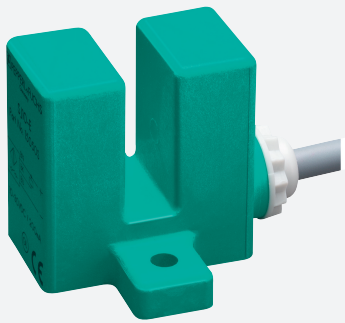


# Sensor de ranura inductivo

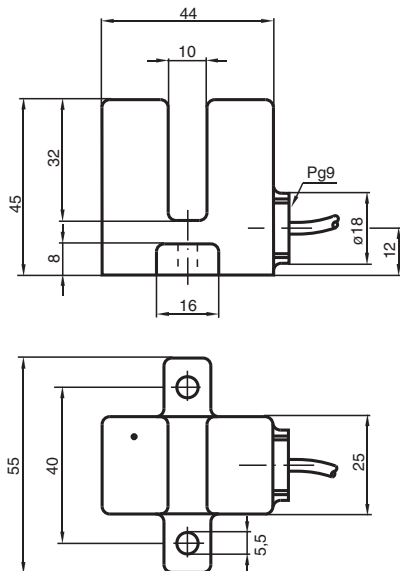
## SJ10-E2



- 10 mm anchura de la ranura
- 3 hilos CC



### Dimensiones



### Datos técnicos

#### Datos generales

Función de conmutación	Normalmente abierto (NA)
Tipo de salida	PNP
Anchura de la ranura	10 mm
Profundidad de inmersión (lateral)	13,5 ... 16,5 mm
Polaridad de salida	CC
Tipo de salida	3-hilos

#### Datos característicos

Tensión de trabajo	$U_B$	10 ... 30 V CC
Frecuencia de conmutación	$f$	0 ... 1000 Hz
Histéresis	$H$	típ. 5%
Protección contra la inversión de polaridad		protegido
Protección contra cortocircuito		sincronizado
Caída de tensión	$U_d$	$\leq 3$ V

Fecha de publicación: 2022-06-21 Fecha de edición: 2022-06-21 : 015051\_spa.pdf

Consulte "Notas generales sobre la información de los productos de Pepperl+Fuchs".

Pepperl+Fuchs Group  
www.pepperl-fuchs.com

EE. UU.: +1 330 486 0001  
fa-info@us.pepperl-fuchs.com

Alemania: +49 621 776 1111  
fa-info@de.pepperl-fuchs.com

Singapur: +65 6779 9091  
fa-info@sg.pepperl-fuchs.com

PEPPERL+FUCHS

## Datos técnicos

Corriente de trabajo	$I_L$	0 ... 200 mA
Corriente en vacío	$I_0$	$\leq 15$ mA
<b>Conformidad con Normas y Directivas</b>		
Conformidad con la normativa		
Estándares		EN 60947-5-2:2007 IEC 60947-5-2:2007
<b>Autorizaciones y Certificados</b>		
Autorización UL		cULus Listed, General Purpose
Autorización CSA		cCSAus Listed, General Purpose
Autorización CCC		Los productos cuya tensión de trabajo máx. $\leq 36$ V no llevan el marcado CCC, ya que no requieren aprobación.
<b>Condiciones ambientales</b>		
Temperatura ambiente		-25 ... 70 °C (-13 ... 158 °F)
<b>Datos mecánicos</b>		
Tipo de conexión		Cable PVC , 2 m
Sección transversal		0,75 mm <sup>2</sup>
Material de la carcasa		PBT
Grado de protección		IP67

## Conexión

