



Referencia de pedido

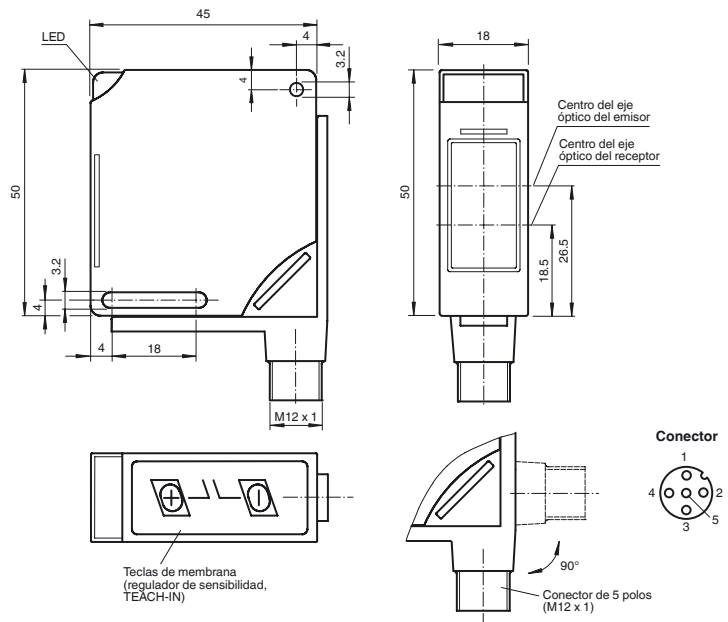
MLV11-54-LAS/47/112

Sensor óptico de barrera por reflexión con conector macho M12, 5 polos, orientable en 90°

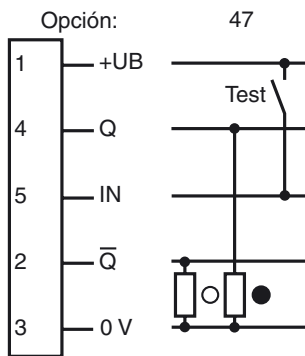
Características

- Luz roja, luz LÁSER pulsada
- Ajuste automático de la sensibilidad por TEACH-IN
- Parametrización vía interface óptico (p.ej., temporización, de libre selección)
- Grado de protección IP68
- Entrada multifuncional
- Modo de potencial del emisor amplificada 4 veces como ayuda de ajuste

Dimensiones



Conexión eléctrica



- = conmutación claro
- = conmutación oscuro

Fecha de publicación: 2019-11-27 13:58 Fecha de edición: 2019-11-27 421555_spa.xml

Consulte "Notas generales sobre la información de los productos de Pepperl+Fuchs".

Pepperl+Fuchs Group
www.pepperl-fuchs.com

EE. UU.: +1 330 486 0001
fa-info@us.pepperl-fuchs.com

Alemania: +49 621 776 1111
fa-info@de.pepperl-fuchs.com

Singapur: +65 6779 9091
fa-info@sg.pepperl-fuchs.com

Datos técnicos

Datos generales

Distancia útil operativa	0 ... 15 m
Distancia del reflector	300 ... 15000 mm
Objeto de referencia	Reflector H60
Emisor de luz	Diodo láser
Tipo de luz	Luz roja 670 nm Luz LÁSER pulsada (12 µs), 2 mW potencia máxima, LÁSER clase 2, con protección ocular
Polifiltro	si
Clase de láser	2
Diámetro del haz de luz	50 mm a una distancia de 15 m
Límite de luz extraña	10000 Lux

Elementos de indicación y manejo

Indicación de trabajo	LED verde
Indicación de la función	TEACH-IN: LED verde parpadea Estado de conmutación: LED amarillo Indicación de preavería: LED rojo parpadea
Elementos de mando	Teclado de membrana para el ajuste de la sensibilidad y TEACH-IN

Datos eléctricos

Tensión de trabajo	U_B	10 ... 30 V CC
Rizado		10 %
Corriente en vacío	I_0	≤ 25 mA
Retardo a la disponibilidad	t_v	≤ 50 ms

Entrada

Entrada de Test	inactivo: ≤ 3 V o sin conmutar.; activo: ≥ 7 V
-----------------	--

Salida

Salida de preavería	PNP, dinámico/estático parametrizable	
Tipo de conmutación	conmutación claro/oscuro	
Señal de salida	2 salidas de conmutación pnp, parametrizables como - N.A./N.C. (antivalentes) - N.A. y salida de aviso previo de avería - N.C. y salida de aviso previo de avería	
Tensión de conmutación	máx. 30 V CC	
Corriente de conmutación	máx. 200 mA	
Caída de tensión	U_d	≤ 2,5 V
Frecuencia de conmutación	f	≤ 1000 Hz
Tiempo de respuesta		≤ 0,5 ms
Función del temporizador	parametrizable	

Conformidad

Norma del producto	EN 60947-5-2
--------------------	--------------

Condiciones ambientales

Temperatura ambiente	-25 ... 70 °C (-13 ... 158 °F)
Temperatura de almacenaje	-40 ... 70 °C (-40 ... 158 °F)

Datos mecánicos

Anchura de la carcasa	18 mm
Altura de la carcasa	50 mm
Profundidad de la carcasa	45 mm
Grado de protección	IP68
Conexión	Conector macho M12 x 1, 5 polos, orientable en 90°
Material	
Carcasa	PBT
Salida de luz	vidrio de plástico contra rasguños
Conectores	AlSi
Masa	60 g

Autorizaciones y Certificados

Autorización CCC	Los productos cuya tensión de trabajo máx. ≤36 V no llevan el marcado CCC, ya que no requieren aprobación.
Certificados	CE

